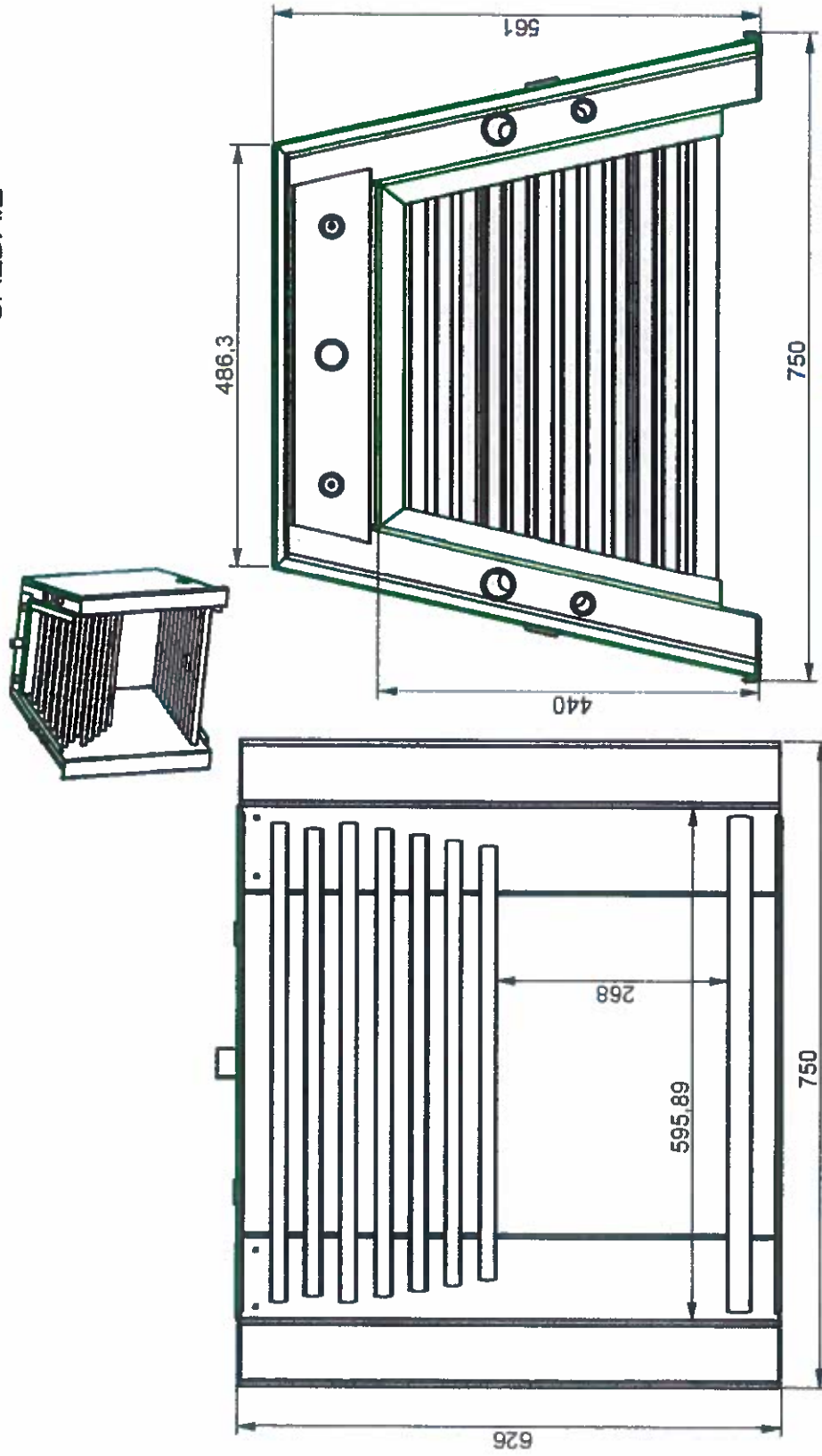


M.D.B. S.a.s.
di Ungara Francesco

88040 San Mango d'Aquino (CZ)
Contrada Pruno
C.F. e P.IVA 00816400790

tel. 0968.96173
fax 0968.86630

info@mdbcaldaie.it
www.mdbcaldaie.it



Termocamino Modello AR3 con Produzione di Acqua Calda Sanitaria
Potenza: Kw 16 Superficie Riscaldabile Max: 120 mq

TABELLA - 1 - Prove su termocaminetto tipo AR 3

Parametri calcolati e misurati	Unità di misura	Prova n° 1	Prova n° 2	Prova n° 3
Temperatura acqua in entrata	°C	15,83	15,80	14,50
Temperatura acqua in mandata	°C	74,09	92,69	48,97
Temperatura acqua di ritorno	°C	54,01	66,77	---
Temperatura dei fumi	°C	123,67	131,90	---
Temperatura ambiente	°C	15	15	15
Portata d'acqua	kg/s	0,046	0,054	0,07
	kg/h	168,4	202	255
Durata della prova	min.	60	50'	70
Consumo legna	kg/s	0,00138	0,00167	0,00138
	kg/h	5	6	5
Umidità legna	%	12	12	12
Tiraggio camino	Pa	-5,886	-3,924	---
	mm H ₂ O	-0,6	-0,4	---
Quantità di biossido di carbonio (CO ₂)	%	5,88	4,58	---
Quantità di monossido di carbonio (CO)	%	0,114	0,2106	---
Potenza termochimica	KW	21,7	26,04	21,7
	Kcal/h	18665	22398	18665
Perdita per calore sensibile	%	13,5	18,4	---
Perdite per incombusti gassosi	%	1,43	3,29	---
Potenza termica diretta ceduta all'acqua	KW	11,2	17,34	10,075
	Kcal/h	9622	14907	8863
Rendimento diretto	%	51	66,58	46,43
Rendimento globale	%	85,07	78,30	---
Potenza ceduta all'ambiente	KW	7,39	3,05	---
	Kcal/h	6354	2624	---

Prova 1: prova di resa termica secondo progetto di norma CTI 9/184.

Prova 2: prova ridotta di resa termica ad antine aperte

Prova 3: prova di resa termica al circuito dell'acqua sanitaria ad antine chiuse.

IL DIRETTORE DELL'ISTITUTO

M. Masini

